

*

一、监测目的

二、监测病例定义与分类

三、监测内容

四、资料管理与信息交流

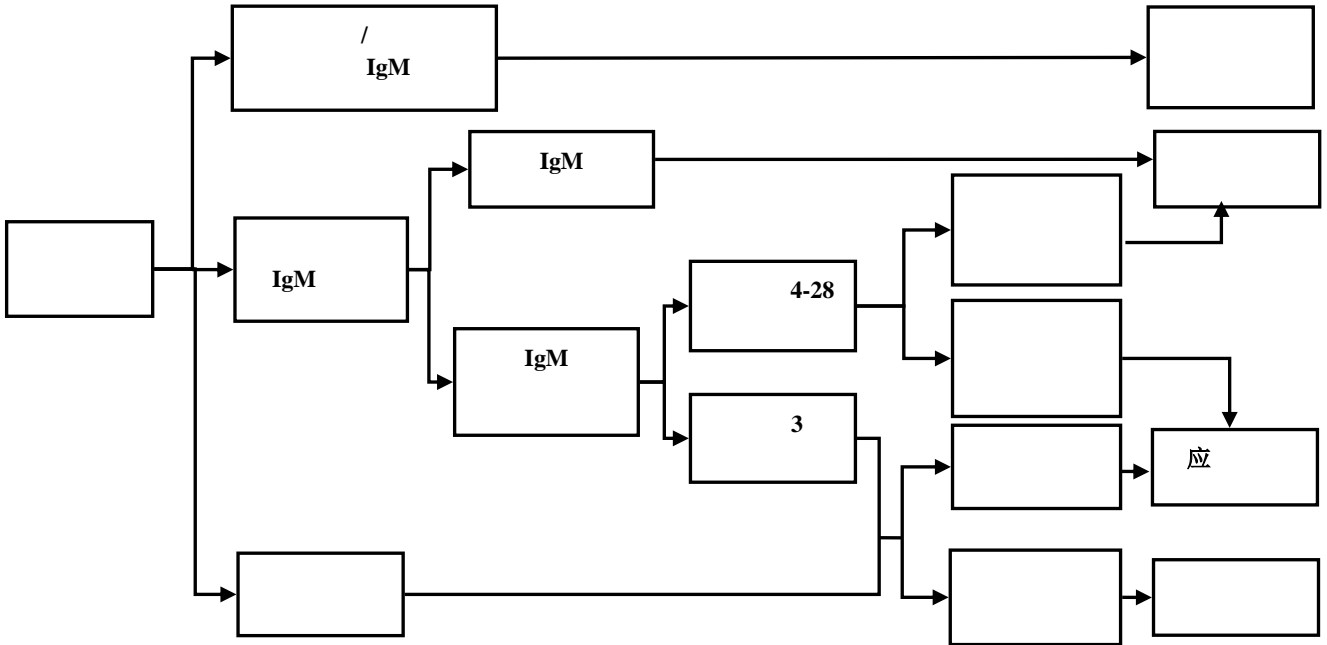
五、各级职责

六、监测指标

附件 1

*

*



附件 2

一、标本采集

二、标本运送

临

上 卫 *

8 * 卫卫 *****

8<* 4 ***** ***** *

8 * **

8>* 4 *** ** **

8 * 4 ***** ***** ***** *

8 ** ** ** *

8 * ***** ***** *****

8 * 4 ** ** ** 场 ** ** ** *

8 * 2 34 ***** *****场 ***** **

***** ***** ***** *

8C* 4 **

** ** 散 ** ** **

** ** ***** ** ** ** *

幼 ** *** ** ** *

8 : * 4 ** ** ** 应 *

8 * 4 <: ***** ***** ***** *

8 <* 4 <: ***** ***** ***** ***** *

8 * * <: ***** ***** ***** *

8 >* * 室 *****

8 * 卫 *****

8 * *****

8 * ** ***** *

8 * *****

*

<8 * 4 <: ***** ***** ***** *

<8<* 4 <: ***** ***** ***** *

<8 * 场4 ** ** ** 场 ** ** ** ** ** *

场 ***** *****场 ***** ***** *

<8> 4 ** ** 7< **<< 7 ** ** *

<8 ** ** ** ** ** ** ** ** *

<8 * 4 ***** ** ***** ** *

4 <: ***** ***** ***** **

<8 * 4 ***** ** ***** ** *

4 <: ***** ***** ***** **

<8 * 应 4 *

咽 ***** ** ***** **

卫 ***** ** ***** **

***** ** ***** **

```

      ***  ***  ***
    *****  ***  ***
    *****  ***  ***
<8C*      4D***  **  ***  <  ***  *
          **  **  **  **  *
          8          **          *
          18  上          *
<8 :      4D***  ***  ***  <  ***  *
          **  **  **  **  **
          8          **          *
          18  上          *
<8      7<      4D*****  *****  *****  **
          *****
<8 <      7<      4D*****  *****  *****  *
<8 *      4D*****  *****  *****  *
*****      *****  *****  *****
<8 >*      4D*****  *****  *****
<8      上      4D*****  *****  *****
*****      I*****7*****7***** *
          *
          8      上      4  *****  *****  8  *
          **
          8<      4  *****  *****  **
          *
          8      4  ***  *****  *      >8  *
          8*      ***  *****  *****  <: *****  *****  *****  *
          18*      *****  *****  *****  <: *****  *****  *****  *
          *****m8*      *      *****  <: *****  *****  *****  *
          *
          >8 *  上      4  *****  *****  *****  室**
          4  *****  *****  *****  室**
          >8<*      4  *****  *****  *****  室**
          4  *****  *****  *****  室**
          >8 *      室      *****  *****  *****  室**
          **
          室      *****  *****  *****  室*
          *
          M M      上 8 :      8 >  *
          8 *      4  *****  室*****  *****  *****  *****
          8<*      4  *****  *****  *****  应  *
          *****

```

临

一、报告卡信息

二、流行病学调查信息

三、标本采集情况

四、实验室检测结果反馈信息

五、病例最终分类

附件 4-1

*

_____场

1. _____ 2.幼 3. _____

1	2 临 卫	3	4	5	6	7	8	9	10	11	12	IgM		IgM		17	
												13	14	15	16		

附件 4-2

_____ 场 _____

1. _____ 2. 幼 3. _____

1	临 卫 2	3	4	5	6	7	8	9	10	11	IgM 12	13			16	17	室		室		22	23	24		
													14	15			18	19	20	21					

7 <

后 *

*< * * * *

> o 7 * o * ** * * * *

室 * * 室 ***** * *

*

附件 4-3

且

*

*

* 卫	* 临	* *	* *	* *	/ *	上	* *	* *	* *	* *	* *	IgM*	IgM*	且 IgM*		且 IgM*		* *
														室 *	P/N	室 *	A*	
**	**	**	**	**	**	**	**	**	**	**	**	**	**	**	**	**	**	**
**	**	**	**	**	**	**	**	**	**	**	**	**	**	**	**	**	**	**
**	**	**	**	**	**	**	**	**	**	**	**	**	**	**	**	**	**	**
**	**	**	**	**	**	**	**	**	**	**	**	**	**	**	**	**	**	**
**	**	**	**	**	**	**	**	**	**	**	**	**	**	**	**	**	**	**
**	**	**	**	**	**	**	**	**	**	**	**	**	**	**	**	**	**	**
**	**	**	**	**	**	**	**	**	**	**	**	**	**	**	**	**	**	**
**	**	**	**	**	**	**	**	**	**	**	**	**	**	**	**	**	**	**

附件 5

```

*****  *****场 ***** ***
*****
*****7*****7***** *
上
8 *
8<*      20      *
8 *      20
8>*
8 *
8 *      IgM      4      _____      *** **
8 *      IgM      4      _____
<8 *      4 *****[ ] ***** [ ] ***** [ ] *
      [ ] ***** [ ] ***** [ ] *****
<8<*      场      4 ***** [ ] ***** [ ] ***** [ ] ***** [ ] ***** *
      [ ] ***** [ ] ***** [ ] ***** [ ] *****
<8 *      4 *<:      *
<8>*      4 *<:      *
<8 *      4 _____
8 *
      4 ***** [ ] ***** [ ] *****
      *****
8<*      4 ***** [ ] ***** [ ] *****
      ***** *****
8 *      场      4* [ ] ***** [ ] *****
      图 ***** ***** 7*****
      _____
8>*      4 ***** [ ] ***** [ ] *****
      **<:      *
      **<:      *
      场 图 ***** [ ] ***** [ ] ***** [ ] *****
      图 ***** ***** 7***** *
      ***** *****
8 *      *****

```

- 1.
- 2.
- 3.

4 室
临 图

附件 6

*

*

**
